



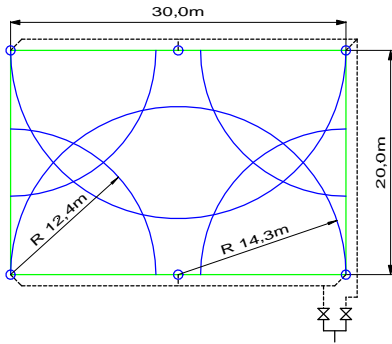
# Rainpro / Hunter

Automatisch und manuell gesteuerte  
Beregnungsanlagen für  
Reithallen & Reitplätze



## Reithalle / Reitplatz 20 x 30m

Mit 6 Regnern



**Regnermodell:**

**Oberflurregner Mod. PGP-00-XX oder  
Versenkregner Mod. PGP-04-XX**

Druck am Regner: 3,40 bar

Wurfweite: 12,2 bis 14,9 m

Wasserverbrauch pro Regner:

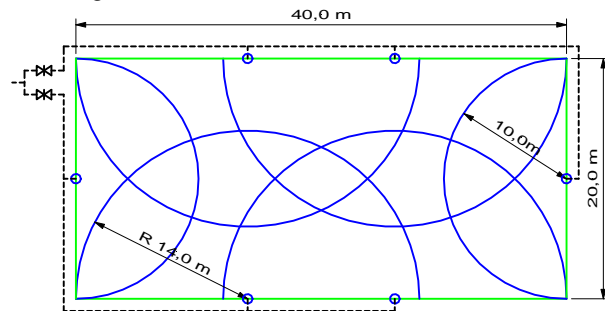
Viertelkreis: Düse # 8; 0,95 m<sup>3</sup>/h

Halbkreis: Düse # 10; 1,73 m<sup>3</sup>/h

Wasserverbrauch pro Station: 3,63 m<sup>3</sup>/h

## Reithalle / Reitplatz 20 x 40m

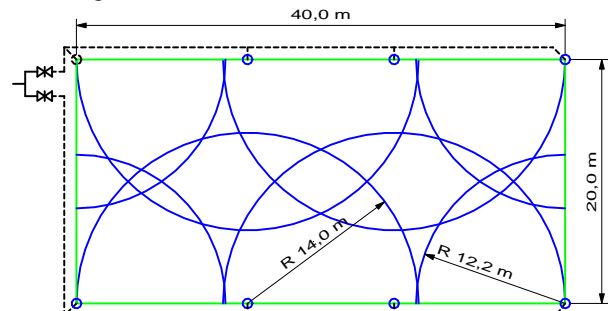
Mit 6 Regnern



Wasserverbrauch pro Station: 3,11 m<sup>3</sup>/h

## Reithalle / Reitplatz 20 x 40m

Mit 8 Regnern



Wasserverbrauch pro Station: 3,72 m<sup>3</sup>/h

**Regnermodell: I-20-ADS-Ultra**

Druck am Regner: 3,40 bar      Wurfweite: 10,0 bis 14,0 m

Wasserverbrauch pro Regner: Viertelkreis: Düse # 3,0; 0,61 m<sup>3</sup>/h

Halbkreis: Düse # 6,0; 1,25 m<sup>3</sup>/h

**Regnermodell: PGP-00-XX**

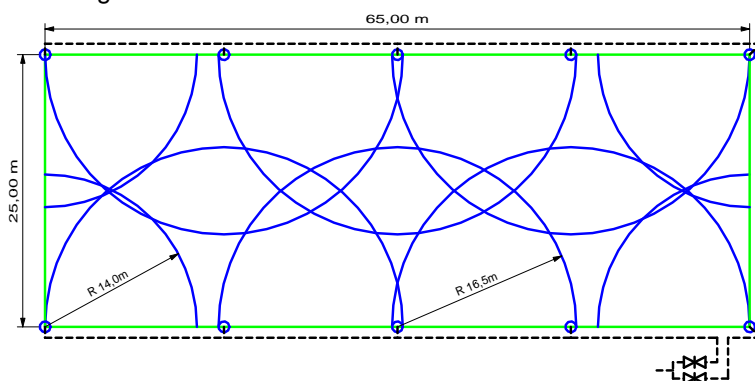
Druck am Regner: 3,40 bar      Wurfweite: 10,0 bis 14,0 m

Wasserverbrauch pro Regner: Viertelkreis: Düse # 6; 0,61 m<sup>3</sup>/h

Halbkreis: Düse # 9,0 1,25 m<sup>3</sup>/h

## Reithalle / Reitplatz 25 x 65m

Mit 10 Regnern



**Regnermodell I-25-04-SS-XX**

Druck am Regner: 4,10 bar

Wurfweite: 14,0 bis 16,5 m

Wasserverbrauch pro Regner:

Viertelkreis: Düse # 7; 1,70 m<sup>3</sup>/h

Halbkreis: Düse # 10; 2,37 m<sup>3</sup>/h

Wasserverbrauch pro Station: 10,51 m<sup>3</sup>/h

**Regnermodell P-6510-VYR**

Druck am Regner: 3,50 bar

Wurfweite: 14,0 bis 16,5 m

Wasserverbrauch pro Regner:

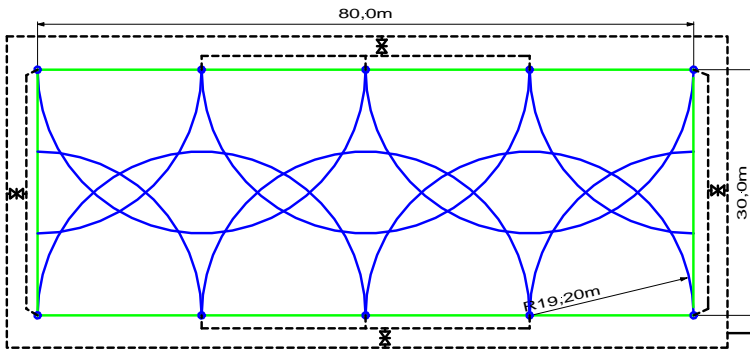
Viertelkreis: Düse # 5,1; 1,90 m<sup>3</sup>/h

Halbkreis: Düse # 5,6; 2,24 m<sup>3</sup>/h

Wasserverbrauch pro Station: 10,52 m<sup>3</sup>/h

### Reithalle / Reitplatz 30 x 80m

Mit 10 Regnern



### Regnermodell I-25-04-SS-XX

Druck am Regner: 4,80 bar  
Wurfweite: 19,20m  
Wasserverbrauch pro Regner:  
Düse # 20; 4,36 m³/h  
Wasserverbrauch pro Station:  
8,72 m³/h (90°) 13,08 m³/h (180°)

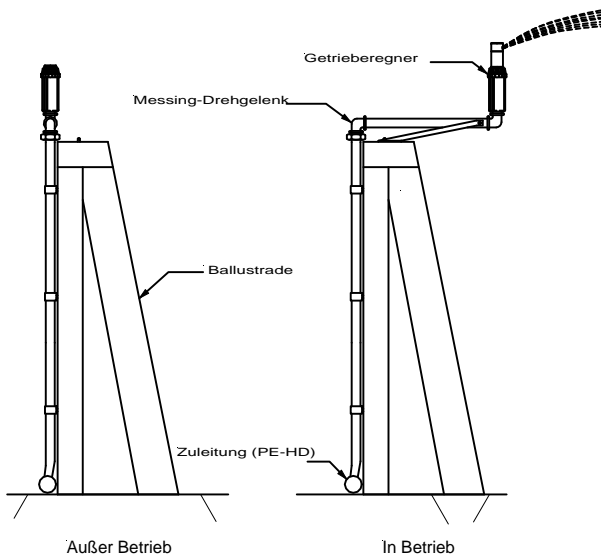
### Regnermodell P-6510-VYR

Druck am Regner: 4,20 bar  
Wurfweite: 19,2m  
Wasserverbrauch pro Regner: 4,08 m³/h  
Wasserverbrauch pro Station:  
8,16 m³/h (90°) 12,24 m³/h (180°)

Systembeispiele von anderen Reithallengrößen / Reitplätzen auf Anfrage

## Montagebeispiele

### Montage auf der Balustrade mittels Ausklappgelenk



Die Regner werden mittels Ausklappgelenk auf die Balustrade montiert.

Vor Inbetriebnahme der Anlage werden die Regner ausgeschwenkt und arretiert. Hierdurch wird verhindert, dass die Balustrade nass wird.

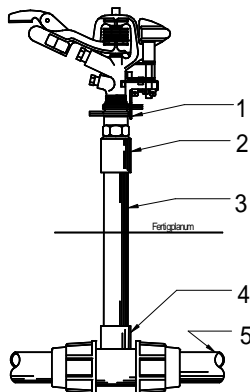
Nach der Beregnung werden die Regner wieder eingeschwenkt.



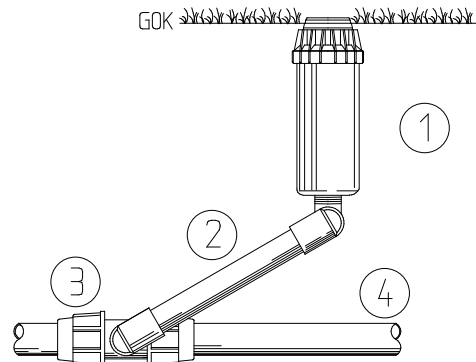
Verstellbarer Düsenkopf, zum absenken des Regnerstrahls bei niedrigen Hallendecken. (optional)



### Oberflurregner auf Standrohr



### Versenkregner mit Regnergelenk (SwingJoint)



Rainpro Vertriebs-GmbH  
für Versenkbergungsausrüstung

Schützenstrasse 21+5 / Gewerbegebiet  
D-21407 Deutsch Evern

Tel.: (04131) 9799-0  
Fax: (04131) 79205

Copyright © 2001 - 2015 Rainpro