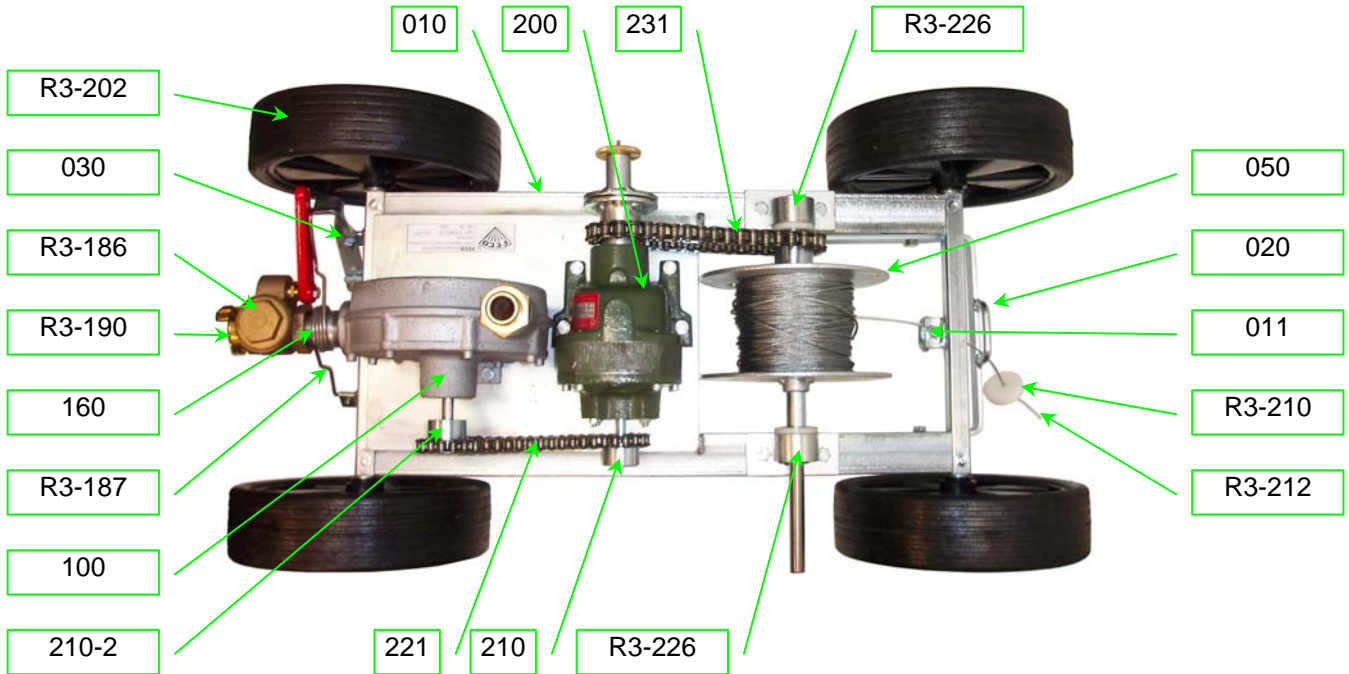


## Ersatzteil-Liste REMO 3T





<b>Ersatzteil-Nr.</b>	<b>Beschreibung</b>
010	Grundrahmen
011	Seilführung
015	Abdeckhaube
020	Abschaltbügel
030	Abschalthebel
040	Handkurbel
050	Seiltrommel mit Welle und Ritzel
100	Turbine komplett
150	Übergangsstück 1"IG x ¾"AG MS
160	Langnippel
200	Getriebe komplett
210	Kettenrad Eingang Getriebe
210-2	Kettenrad Turbine
221	Antriebskette Getriebe
221-1	Kettenschloss für #221
230	Kettenrad Abtrieb Getriebe
231	Antriebskette Seiltrommel
231-1	Kettenschloss für #231
240	Mitnehmer Abtrieb Getriebe
250	Distanzhülse –lang-
260	Distanzhülse –kurz-
270	Pass-Scheibe
R3-172-1	Vollkreisregner mit Düse
R3-172-2	Teilkreisregner (¾") mit Düse
R3-172-3	Teilkreisregner (1") mit Düse
R3-186	Ventil (Schnellschlußschieber)
R3-187	Schenkelfeder
R3-190	Geka-Kupplung 1" AG
R3-202	Laufgrad
R3-203-1	Schnellbefestigungskappe (12mm)
R3-203-1	Schnellbefestigungskappe (14mm)
R3-210	Stahlseil
R3-212	Anschlagscheibe
R3-221	Haltepflock
R3-226	Seiltrommellager
R3-227	Stellring
R3-230	Feder
R3-231	Schaltstift
R3-232	Rändelmutter